



**ENVASES SANZ BELDA, S.L.**

Tel.: 34 96 236 02 32 - calidad@envasesanzbelda.es - www.envasesanzbelda.es  
Pol. Ind. San José. Avda, Valencia, parc. 7 - Apdo. de Correos 46 - 46812 Aielo de Malferit, Valencia. (España)



## Ficha técnica comercial

# N-5.8 T.N.T-5.8

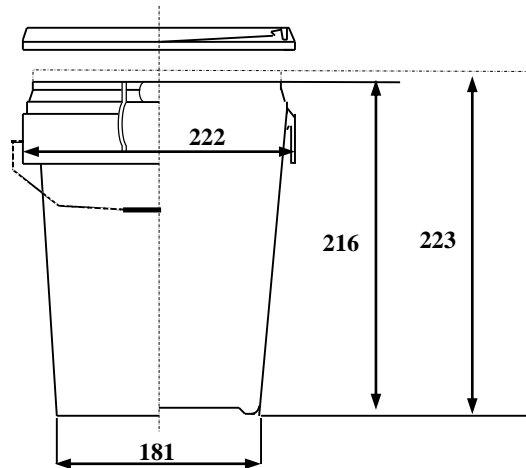
Serie NOVA – Versión 31-07-2024

### DATOS TÉCNICOS:

Material:	PP copolímero de primera calidad, apto para el contacto con los alimentos según normativa vigente.
Colores:	Estándar blanco. Consultar para otros colores.
Volumen útil:	5.8 litros
Volumen al borde:	6.3 litros
Peso del cubo:	202 g. aprox.
Peso de la tapa:	53 g. aprox.
Peso del asa (plástico):	8 g. aprox.
Peso total:	263 g. aprox.
Sup. decorable tintas planas:	155 x 595 mm (altura x perímetro)
Sup. de diseño acabado fotográfico:	165 x 605 mm (altura x perímetro)



### MEDIDAS:



Medidas expresadas en milímetros

### AGRUPACIÓN DE TRANSPORTE:

Cubos:	600 cubos por palet
Dimensiones del palet:	950 x 1180 x 1140 (ver dibujo)
Tapas:	200 tapas por caja, ésta sirve como envase de transporte
Dimensión de la caja:	483 x 244 x 815

